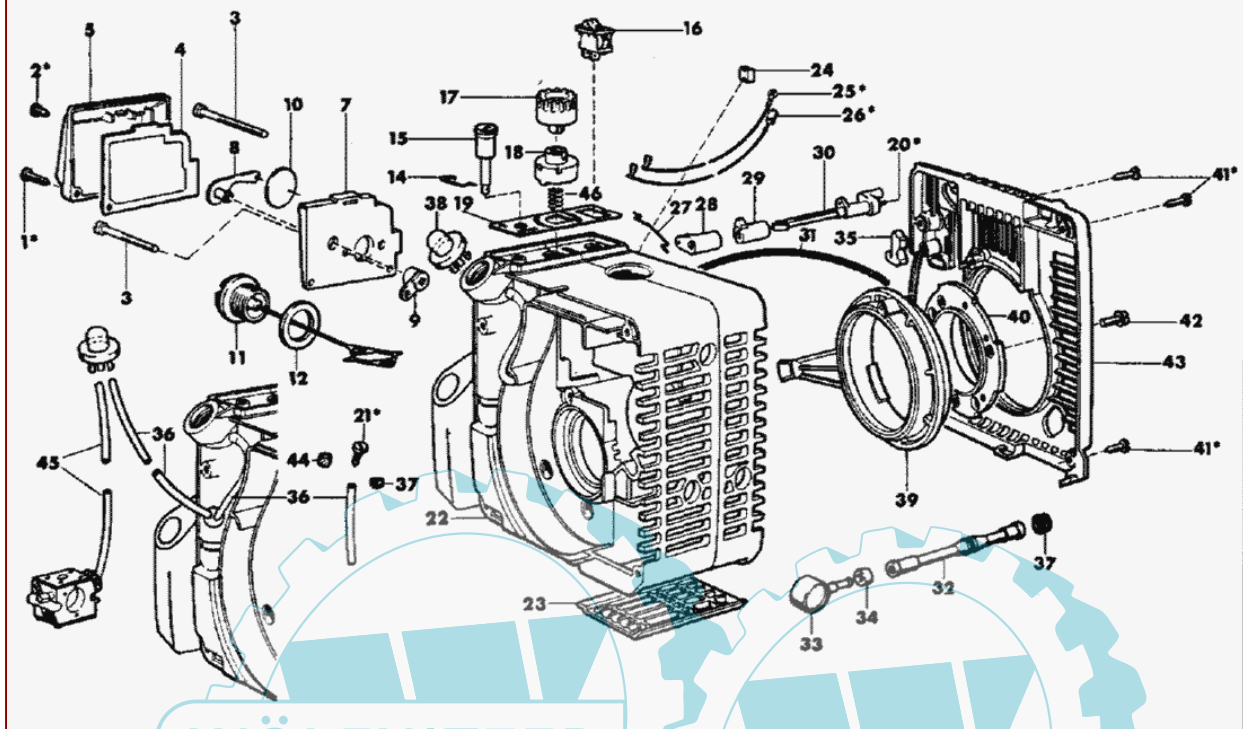


Gruppe A · Group A · Groupe A · Grupo A



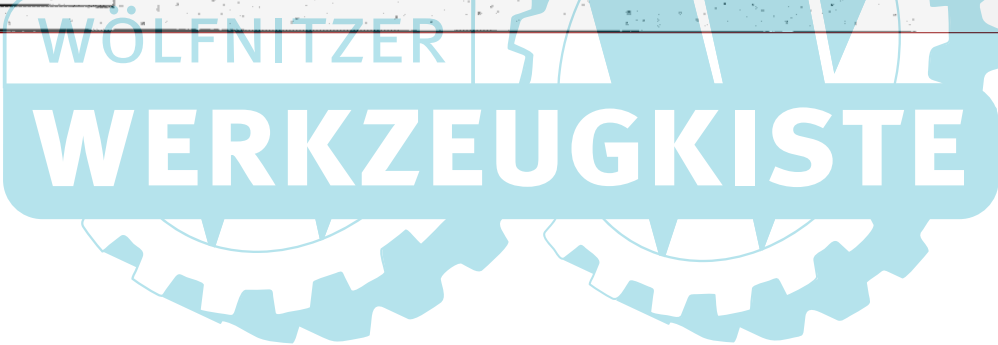
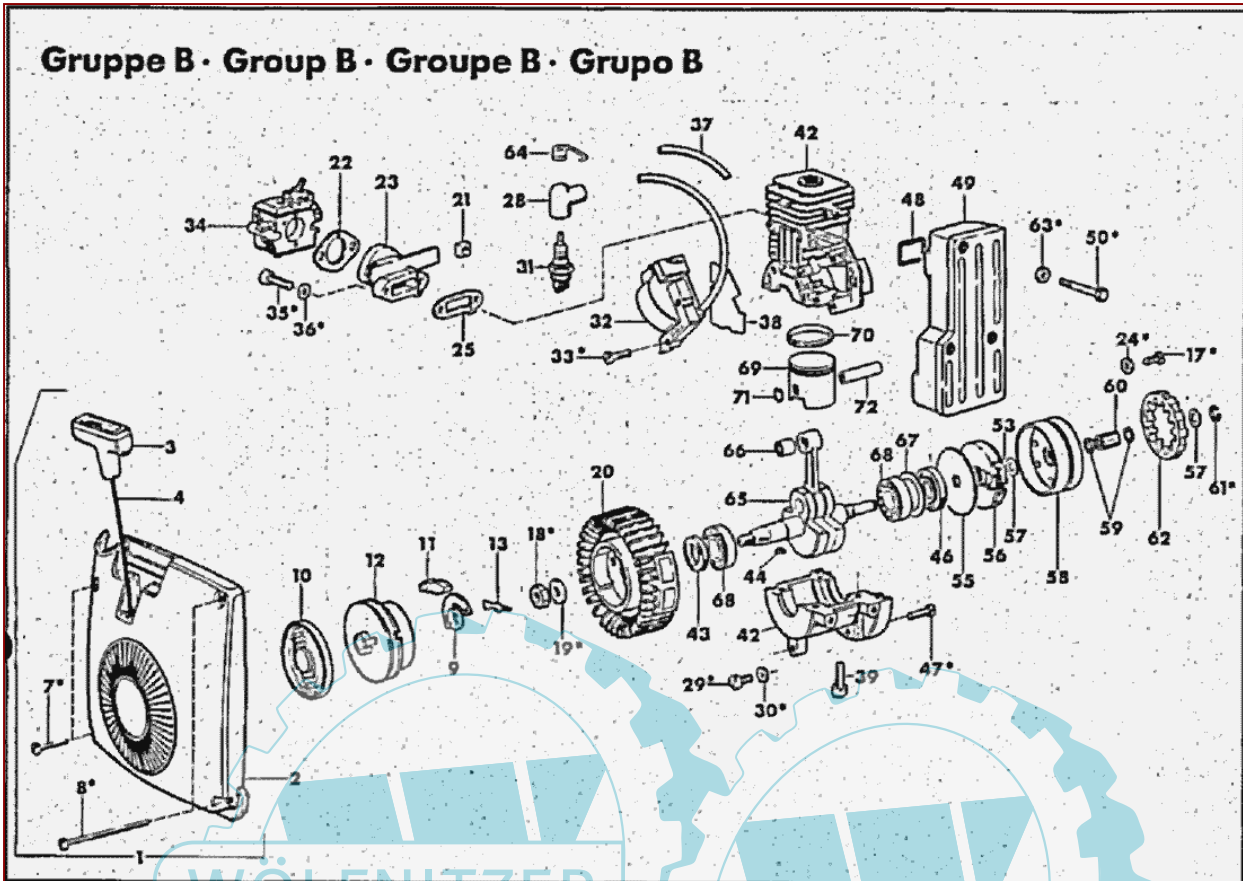
WÖLFNITZER
WERKZEUGKISTE

Motor 101 – ET 02/1991 Druck 9 101 702 – Motor / Gehäuse

Art.-Nr.	Men...	Beschreibung	Pos	Modell	Info
0010384	2	ZYL.BL.SHR.4,2X22 7971C.ZN.GB.	1		
0010259	1	ZYL.BL.SHR.4,2X16 7971C.ZN.GB.	2		
0011250	1	ZYL.SHR.M5X45 POLYLOK	3		
2048273	1	LUFTFILTER	4		
2074812	1	DECKEL FILTER.	5		
2074462	1	FILTERPLATTE	7		
2074201	1	HEBEL CHOKE.1	8		
2074202	1	HEBEL CHOKE.2	9		
2074667	1	CHOKEKLAPPE	10		
2700287	1	TANKVERSCHL.29,5/39SR.GWD.SWZ. DIC.25X37X2 NBR 85SH VERSCHL.	11		
0061324	1	GESTAENGE CHOKE.	12		
2036319	1	CHOKEKNOPF SWZ.	14		
2074465	1	SCHALTER	15		
0084477	1	KURZSCHLUSS.K&B/MARQ. SCHLUESSEL	16		
2074119	1	GASBETAETIGUNGS.	17		
2074815	1	GASBETAETIGUNG UT.	18		
2074460	1	ABDECKPLATTE	19		
0040166	1	STIFT3M6X16 7ZYL.	20		
0013214	1	LI.BL.SHR.3,5X19 7981C.ZN GELB	21		
2100540	1	HAUPTGEHAEUSE OE.RAL2004	22		
2074884	1	AUSPUFFSCHUTZ.ROT+ORANGE RAL.	23		
0066339	1	TUELLE5,2/7X2/5PERB.SH65 -70	24		
0084487	1	KABEL260 MASSE.GN.SPULE	25		
0084488	1	KABEL250 PRIMAERSPULE.RT.	26		
2036284	1	GASGESTAENGE	27		
2074168	1	HEBEL BETAETIGUNGS.	28		
2074818	1	TASTE BETAETIGUNGS.	29		
2074814	1	WELLE BETAETIGUNGS. FEDER 1,1X4,7X253	30		
0071186	1	ZUG.SPN.	31		
2063305	1	SCHLAUCH3X91GN452 KRAFTS.	32		
2700285	1	FILTER BENZIN.SUCHER VS.	33		
2035227	1	GEWICHT ROHR7,2X15X8	34		
0094207	1	PUFFER7,5X13X7 GI.	35		
0064300	1	SCHLAUCH3X1,5XMT.PUR786SH.A87	36		
0073279	1	SCHLAUCHOESE6,5/5,8X0,9X4W.KON	37		
2700322	1	PRIMER 188-512	38		
2800301	1	SPANNRING	39		
2800221	1	FLANSCHRING MS. ZYL.BL.SHR.4,2X22	40		
0010384	4	7971C.ZN.GB.	41		
0011230	1		42		

		ZYL.SHR.M5X16 Z1			
2100350	1	ABDECKUNG	43		
3048280	1	FILTER SINTER.	44		
0064407	1	SCHLAUCH2X1,5XMT.NBR70SH	45		
0070226	1	FEDER 1X14,7X35 DRK.	46		





Motor 101 – ET 02/1991 Druck 9 101 702 – Starter

Art.-Nr.	Men...	Beschreibung	Pos	Modell	Info
2600258	1	STARTER RL.	1		
2100462	1	STARTERGEHAEUSE 121	2		
2074569	1	STARTERGRIF	3		
0063195	1	STARTERSEIL3X1050	4		
0010384	2	ZYL.BL.SHR.4,2X22 7971C.ZN.GB.	7		
0010428	2	ZYL.BL.SHR.4,2X80 7971C.ZN.	8		
2074336	1	KULISSE	9		
2600216	1	FEDERKASSETTE RL.	10		
2074343	1	STARTERKLINKE	11		
2074316	1	SEILROLLE	12		
0073365	1	FEDERSTECKER1,4	13		
0010370	1	ZYL.BL.SHR.4,2X9,5 7971C.ZN.	17		
0020206	1	6KT.MU.M8X1 439-10B ZN GELB	18		
0072141	1	SCHEIBE9,2X18X0,7 2093B TE.	19		
2400276	1	LUEFTERRAD 120/124/126	20		
0021235	1	4KT.MU.M5	21		
2061454	1	DIC.VERGASER.1,0 DICK	22		
2300639	1	ANSAUGSTUTZEN	23		
0030124	2	SCHEIBE6,4 433ST ZN	24		
2061453	1	DIC.VERGASERSTUTZEN 1,0 DICK	25		
0084600	1	KERZENSTECKER	28		
0010143	3	ZYL.SHR.M6X16 84- 4.8ZN	29		
0072119	3	SCHEIBE6,2X12,5X0,7 2093 TE.	30		
2300389	1	ZUENDKERZE NGK- BPMR-7-A	31		
2300436	1	ZUENDMODUL	32		
0010398	2	ZYL.SHR.M4X20Z4 84A	33		
2300676	1	VERGASER WT-205	34		
0010260	2	ZYL.SHR.M5X16 912- 8.8ZN GELB	35		
0072144	2	SI.SCHEIBE5 6796A ZN SPN.	36		
0064292	1	SCHLAUCH6X1XMT.SILIKON	37		
2076132	1	ISOLIERPLATTE	38		
0010306	1	ZYL.SHR.M5X25 84- 8.8Z4	39		
2100506	1	ZYL.32,00 BU.+KGH.VS.	42		
0054237	1	WD.RING12X25X5 TTO SB 2	43		
0075101	1	SCHEIBENFEDER3X3,7 6888C45K	44		
0054228	1	WD.RING12X28X6A AP	46		
0010435	1	ZYL.BL.SHR.4,2X25 7971C.ZN.GB.	47		
2061457	1	DIC.VERGASER.	48		
2500610	1	AUSPUFF BL.	49		
		Sechskantschraube			

0012194	1	M5x40 DIN 933	50	
0071185	1	FEDER 1X6X18,5 ZUG.KU.	53	
0031417	1	SCHEIBE10X48X1 KU.	55	
3500322	1	KUPPLUNG M10X1	56	
0031424	1	SCHEIBE8,05X16X0,75 AN.	57	
3500325	1	KU.GLOCKE50D +MITNEHMER	58	
0061284	1	FILZRING 7,9X10,9X1	59	
0052224	1	NADELKAEFIG8X11X13TN	60	
0055216	1	SI.SCHEIBE6 6799 MAGAZINIERT	61	
2074986	1	KUPPLUNGSRING	62	
0072144	1	SI.SCHEIBE5 6796A ZN SPN.	63	
0073385	1	KONTAKTFEDER	64	
2200866	1	KURBELWELLE	65	
0052198	1	NADELHUELSE9X13X8F80961 -20	66	
0031463	1	SCHEIBE22X30X1 988PA	67	
0050174	1	Kugellager 12x28x8	68	
2200770	1	KOLBEN 32,00	69	fr schmales Pleuelauge
2200785	1	KOLBEN 32,00	69	
2048279	1	KOLBENRING32X1,5	70	
0055207	1	SI.RING9X0,8A SPRG.BS9/4	71	
2031902	1	KOLBENBOLZEN9/6X26	72	
0510867	1	REP.SET VERG.MV-5 010-080		
0080489	1	KOMBISCHLUESSEL19+SHR.DRE.6		

